

# CAFÉS

**Latte Macchiato**.....3,60 €

Café au lait, mousse de lait  
Aromatisation : Vanille, Caramel ou Noisette.....+ 0,40 €

**Cappuccino**.....4,00 €

Expresso, lait, mousse de lait  
Aromatisation : Vanille, Caramel ou Noisette.....+ 0,40 €

**Mocha**.....4,20 €

Au choix : Chocolat noir, Chocolat blanc ou Caramel

**Café Viennois**.....4,40 €

Avec sa Chantilly maison

**Expresso Macchiato**.....3,60 €

Expresso et mousse de lait

**Expresso**.....1,80 €

**Double Expresso**.....3,60 €

**Americano**.....2,40 €

Café allongé

## SPÉCIALITÉS

**Cappuccino Crème Brûlée**.....5,00 €

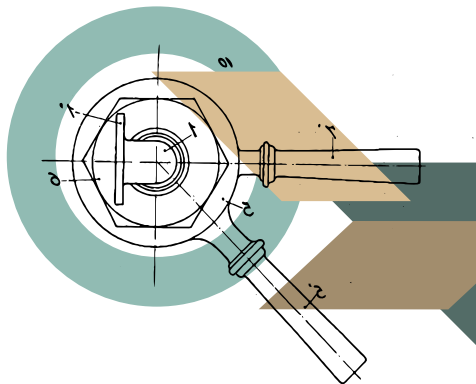
**Café Viennois Pop Corn**.....5,50 €

## SUPPLÉMENTS

**Lait végétal**.....+ 0,50 €

**Glacé**.....+ 0,50 €

Toutes nos recettes sont préparées  
avec des Cafés *Ours Blanc*, torréfiés sur place.



# THÉS

**Chai Latte**.....4,40 €

Thé noir indien au lait et aux épices douces

**Latte Matcha**.....4,40 €

Thé vert japonais au lait

**Thé vert**.....4,00 €

Au choix : Nature, Menthe, Jasmin,  
Riz soufflé ou Earl Grey vert

**Thé noir**.....4,00 €

Au choix : Earl Grey, Ceylan,  
Darjeeling ou English Breakfast

**Thé rouge Rooibos**.....4,00 €

**Thé Oolong**.....4,00 €

Thé bleu vert

**Thé blanc « Pivoine blanche »**.....4,00 €

## SUPPLÉMENTS

**Lait végétal**.....+ 0,50 €

**Glacé**.....+ 0,50 €

Tous nos thés sont des grands thés bio  
de la maison *Les Jardins de Gaïa*.

# CHOCOLATS

**Chocolat**.....4,20 €

Aromatisation : Vanille, Caramel ou Noisette.....+ 0,40 €

**Chocolat Viennois**.....4,60 €

Avec sa Chantilly maison  
Aromatisation : Vanille, Caramel ou Noisette.....+ 0,40 €

**Choco-Chocolat blanc**.....4,20 €

## SPÉCIALITÉS

**Chocolat Viennois Pop Corn**.....5,50 €

**Chocolat Marshmallow**.....4,50 €

**Chocolat Viennois Marshmallow**.....5,50 €

# BUBBLE TEA

4,50 €

## BASE THÉ VERT AU JASMIN

Passion & perles de mangue  
Lychee & perles de fraise  
Pêche & perles d'abricot  
Citron & perles de grenade  
Pomme verte & perles de fraise  
Gingembre & perles de mangue  
Orange-Citron & perles de myrtille

## BASE THÉ NOIR À LA BERGAMOTE ET AU LAIT

Mangue & perles de fraise  
Noix de coco & perles de mangue  
Original (thé noir au lait et tapioca)  
Banane & perles de fraise  
Fraise & perles de myrtille

Vous voulez créer votre propre recette ?  
Consultez-nous.

# SMOOTHIES

4,50 €

Fruits exotiques  
Fruits rouges  
Fruits du verger  
Agrumes

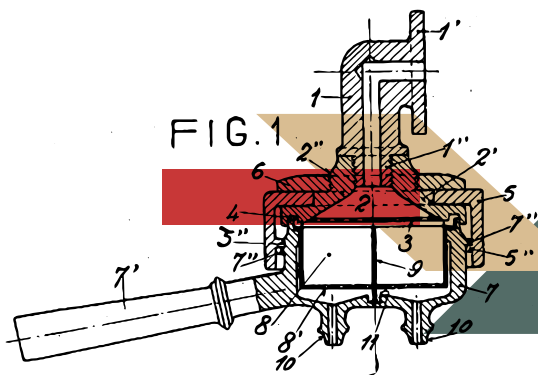
# GRANITÉS

4,50 €

Café  
Caramel  
Latte  
Chocolat  
Mangue  
Noix de coco  
Fraise-Banane

# AUTRES BOISSONS

Jus d'oranges pressées.....4,00 €  
Limonades artisanales.....3,80 €  
Sodas.....3,00 €  
Eau minérale.....2,40 €



## CHEESECAKES

---

- Nature 4,00 €
- Caramel beurre salé
- Fruits rouges

## CAKES

---

- Carrot Cake 4,00 €
- Cake du moment

## TARTES

---

- Tarte citron 4,00 €
- Tarte chocolat
- Tarte du moment

## MUFFINS

---

- Nature 3,40 €
- Caramel beurre salé
- Chocolat

## WAFFLE

---

- Gaufre Caramel beurre salé, Noisettes, Chocolat & Chantilly maison 3,40 €

## CRÊPES

---

- Sucre 3,20 €
- Caramel beurre salé / Chocolat
- Chantilly maison.....+ 0,40 €

## BAGELS

---

A toute heure

- Bacon & Cheese 6,00 €
- Jambon Emmental
- Saumon fumé
- Chèvre & Miel

## PLAT DU JOUR

---

Uniquement le midi

9,00 €

Consultez l'ardoise

Certaines pâtisseries peuvent contenir des allergènes. Consultez-nous.

ICI, TOUT EST  
FAIT MAISON